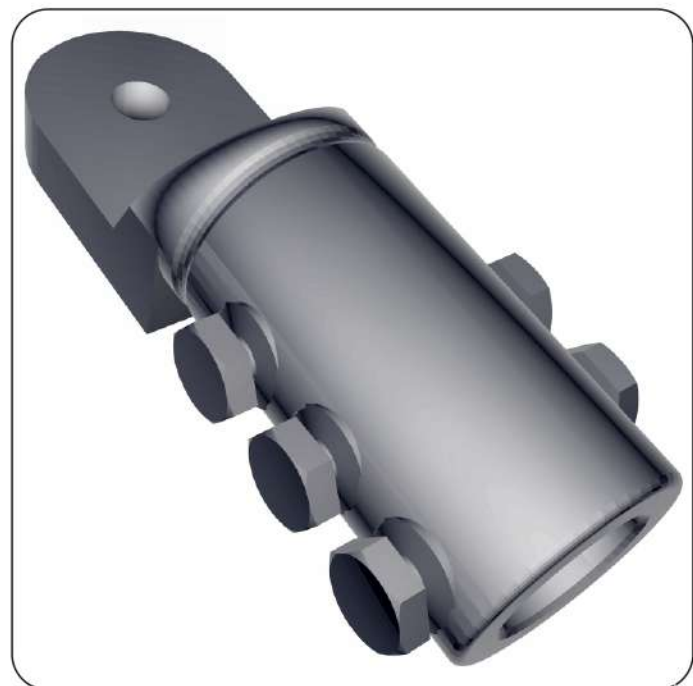


Наконечники НО, исполнение -03 на сечения от 300 до 800 кв. мм

с контактными болтами со срывающимися головками

ТУ 3599-004-04001953-2006



Пример обозначения НО-500-03

НО - наконечник для оконцевания не уплотненных алюминиевых и медных жил;
500 - сечение токопроводящей жилы кабеля, кв. мм;
03 - вариант исполнения наконечника.

Назначение, краткая характеристика:

Наконечники НО предназначены для оконцевания круглых, не уплотненных алюминиевых и медных жил сечением от 300 до 800 кв. мм кабелей с бумажной и пластмассовой изоляцией на напряжение 1-3 кВ.

Наконечники НО обеспечивают контактное соединение соответствующее требованиям ГОСТ 10434-82.

Маркировка	Внешний вид	Размеры, мм								
		d1	d2	Lo	A	B	C	D	∅D	G
НО 300-03		24	38	123,5	18,5	38	42,5	54,5	12,5	16
НО 400-03		27	42			42	47,8			
НО 500-03		30	42	163	25	46	57	72	16,5	20
НО 625-03		34	54			52				
НО 800-03		38	59			159	30	59		

Примечание:

Геометрические размеры наконечников НО в исполнении -03 соответствуют аналогичной импортной продукции.

Концевые
на напряжение 1 кВ

Концевые НГ
на напряжение 1, 3 кВ

Соединительные
на напряжение 1 кВ

Соединительные НГ
на напряжение 1, 3 кВ

Наконечники
и гильзы

Инструмент
для монтажа