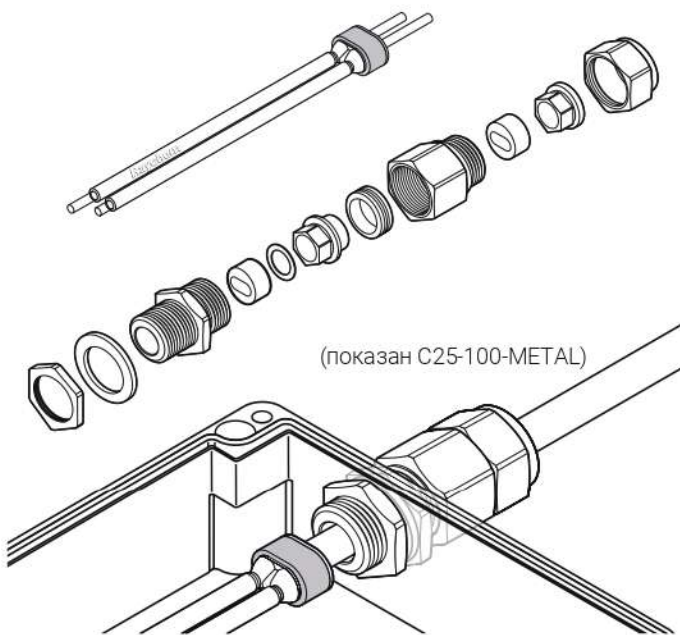


C25-100-METAL И C3/4-100-METAL

nVent

RAYCHEM

НЕ ТРЕБУЮЩИЙ ГОРЯЧЕГО МОНТАЖА ПОДСОЕДИНИТЕЛЬНЫЙ НАБОР С МЕТАЛЛИЧЕСКИМ САЛЬНИКОМ



Подсоединительные наборы nVent RAYCHEM C25-100-METAL и C3/4-100 METAL предназначены для подсоединения греющих кабелей BTV, QTVR, XTV, KTV и VPL к соединительной коробке с обеспечением электрической изоляции медных жил и саморегулируемого токопроводящего элемента греющего кабеля. Оплетка греющего кабеля подсоединяется непосредственно к корпусу металлического сальника. Эти подсоединительные наборы могут использоваться с металлическими соединительными коробками или с пластиковыми коробками с пластиной заземления. Они также сертифицированы для применения во взрывоопасных зонах.

Конструкция защитной манжеты токоведущих жил не требует применения фена горячего воздуха или горелки для ее монтажа (не требуется разрешение на производство огневых работ). Неотверждаемый герметик в защитной манжете обеспечивает простоту монтажа и упрощает обслуживание.

Набор C25-100-METAL предназначен для вводов M25, а набор C3/4-100-METAL — для вводов 3/4" с трубной резьбой. Для вводов в пластиковые коробки предусмотрена дополнительная металлическая контргайка, обеспечивающая соединение с пластиной заземления.

ОБЛАСТЬ ПРИМЕНЕНИЯ

C25-100-METAL

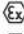



Комплект для подключения параллельных греющих кабелей BTV, QTVR, XTV, KTV и VPL.

C3/4-100-METAL

КОМПЛЕКТАЦИЯ

- 1 сальник,
- 2 уплотнительные втулки,
- 1 контргайка и уплотнительная шайба (только для M25),
- 1 изолирующая манжета для жил,
- 1 инструкция по монтажу

СЕРТИФИКАЦИЯ

Металлический сальник	Sira 01ATEX1270X  II 2GD Ex d IIC Ex tD A21 IP68  II 2GD Ex e IIC Ex tD A21 IP68 IECEx SIR 05.0020X Ex d IIC Ex e II Ex tD A21 IP6X	
Набор C25-100METAL и C3/4-100-METAL	Baseefa16ATEX0039U  II 2 GD Ex eb IIC Gb Ex tb IIIC Db IECEx BAS 16.0042U Ex eb IIC Gb Ex tb IIIC Db	
	 TC RU C-BE. МЮ62.В.00054/18 Ex e IIC Gb U Ex tb IIIC Db U Та -60°C...+180°C IP68 ООО "ПРОММАШ ТЕСТ"	 TC RU C-BE. МЮ62.В.00054/18 Ex e IIC Gb U Ex tb IIIC Db U Та -60°C...+180°C IP68 ООО "ПРОММАШ ТЕСТ"

ТЕХНИЧЕСКИЕ ХАРАКТЕРИСТИКИ

	C25-100-METAL	C3/4-100-METAL
Классификация зон	Взрывоопасные, класс 1, класс 2 (газ), класс 21, класс 22 (пыль), нормальные Помещения или открытые площадки	Взрывоопасные, класс 1, класс 2 (газ), класс 21, класс 22 (пыль), нормальные Помещения или открытые площадки
Резьба	M25 x 1,5	Нормальная трубная резьба 3/4»
Материал сальника	Латунь	Латунь
Мин. температура окруж. среды	-60°C	-60°C
Макс. допустимая темп. (для сальника)	180°C	180°C
Степень защиты оболочки	IP68	IP68

ИНФОРМАЦИЯ ДЛЯ ЗАКАЗА

Обозначение изделия	C25-100-METAL	C3/4-100-METAL
Номер по каталогу и вес	875016-000 (0,31 кг)	440588-000 (0,3 кг)

КОМПЛЕКТУЮЩИЕ**С НИКЕЛЬНЫМ ПОКРЫТИЕМ**

Обозначение изделия	C25-100-METAL-NP	C3/4-100-METAL-NP
Номер по каталогу и вес	1244-002296 (0,31 кг)	1244-001350 (0,3 кг)

НЕРЖАВЕЮЩАЯ СТАЛЬ

Обозначение изделия	C25-100-METAL-SS
Номер по каталогу и вес	1244-017869 (0,3кг)