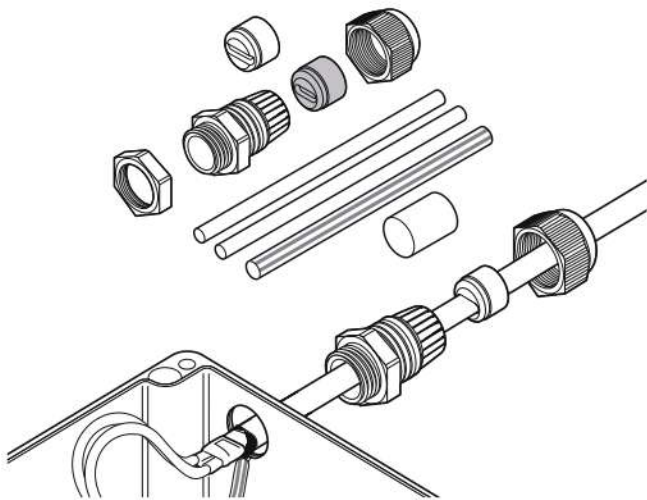


## ТЕРМОУСАЖИВАЕМЫЙ ПОДСОЕДИНИТЕЛЬНЫЙ НАБОР



Подсоединительные наборы nVent RAYCHEM C25-21 предназначены для подсоединения греющих кабелей nVent RAYCHEM BTV, QTVR, XTV, KTV или VPL к соединительной коробке с обеспечением электрической изоляции медных жил и саморегулируемого токопроводящего греющего элемента. Изоляция греющего элемента греющего кабеля осуществляется термоусаживаемой манжетой. Две уплотнительные втулки в составе комплекта обеспечивают оптимальное уплотнение сальника для различных типов греющих кабелей.

Для безрезьбовых вводов в комплекте поставляется контрагайка.

### ОБЛАСТЬ ПРИМЕНЕНИЯ

Подсоединительный набор для греющих кабелей BTV, QTVR, XTV, KTV и VPL

### КОМПЛЕКТАЦИЯ

- 1 сальник,
- 2 уплотнительные втулки,
- 1 контрагайка,
- 2 термосусаживаемых трубки для жил,
- 1 жёлто-зелёная изоляционная трубка для оплетки,
- 1 инструкция по монтажу (на нескольких языках)

### СЕРТИФИКАЦИЯ

Набор сертифицирован как часть системы для различных греющих кабелей.

BTV	QTVR	XTV	KTV	VPL
Baseefa06ATEX0183X	Baseefa06ATEX0185X	Baseefa06ATEX0184X	Baseefa06ATEX0186X	Baseefa06ATEX0188X
IECEX BAS 06.0043X	IECEX BAS 06.0045X	IECEX BAS 06.0044X	IECEX BAS 06.0046X	IECEX BAS 06.0048X

 II 2G Ex e II II 2D Ex tD A21 IP66

 Ex e II Ex tD A21 IP66



TC RU C-BE. МЮ62.В.00054/18  
 1Ex e IIC Gb X Ex tb IIIC Db X  
 Темп. окр. среды -55°C...+110°C IP66  
 ООО "ПРОММАШ ТЕСТ"

DNV-GL TAE00000TV  
 Db X DNV-GL TAE00000TU

**ТЕХНИЧЕСКИЕ ХАРАКТЕРИСТИКИ**

Классификация зон	Взрывоопасные, класс 1, класс 2 (газ), класс 21, класс 22 (пыль), нормальные
Тип	Термоусаживаемая
Резьба	M25 x 1,5
Мин. температура окруж. среды	-55°C
Макс. допустимая темп. (для сальника)	110°C
Степень защиты оболочки	IP66

**ИНФОРМАЦИЯ ДЛЯ ЗАКАЗА**

Обозначение изделия	C25-21
Номер по каталогу и вес	311147-000 (0,06 кг)