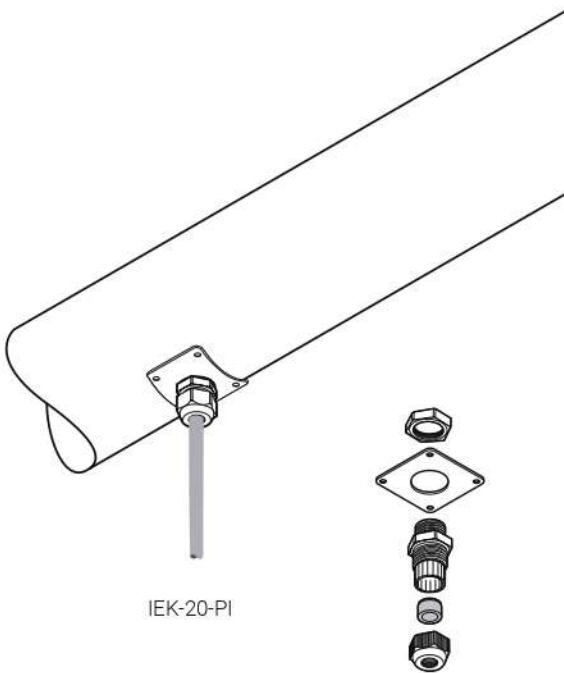


НАБОР ДЛЯ ПРОХОДА ЧЕРЕЗ ТЕПЛОИЗОЛЯЦИЮ



Наборы для прохода через теплоизоляцию предназначены для защиты кабелей при проходе через кожух теплоизоляции. Наборы серии IEK подходят для различных греющих кабелей и холодных вводов; nVent RAYCHEM IEK-20-PI — для греющих кабелей с полимерной изоляцией, а также для силовых кабелей. Наборы серии IEK могут использоваться как в нормальных, так и во взрывоопасных зонах.

Входящие в комплект сальник и уплотнительная втулка обеспечивают разгрузку напряжений и требуемую герметизацию для предотвращения проникновения влаги под теплоизоляцию. Оба типа наборов включают пластину из нержавеющей стали, которая привинчивается к теплоизоляции. Наборы для прохода через теплоизоляцию могут использоваться для труб, резервуаров, сосудов и т.д.

ОБЛАСТЬ ПРИМЕНЕНИЯ

Набор для прохода через теплоизоляцию для труб резервуаров и сосудов. Предназначен для использования со всеми типами холодных вводов с полимерной изоляцией и другими кабелями круглого сечения с внешним диаметром 5-13 мм. Набор включает 2 комплекта для уплотнения прохода через теплоизоляцию

КОМПЛЕКТАЦИЯ

2 крепежные пластины из нерж. стали
2 пластиковых сальника (M20) с уплотнительной втулкой с круглым отверстием для силового кабеля или холодного ввода
2 контргайки

ТЕХНИЧЕСКИЕ ХАРАКТЕРИСТИКИ

Макс. допустимая температура для сальника 80°C

РАЗМЕРЫ

Пластина 60 x 60 мм (22 SWG)

ИНФОРМАЦИЯ ДЛЯ ЗАКАЗА

Номер по каталогу (вес) 1244-000689 (0,08 кг)