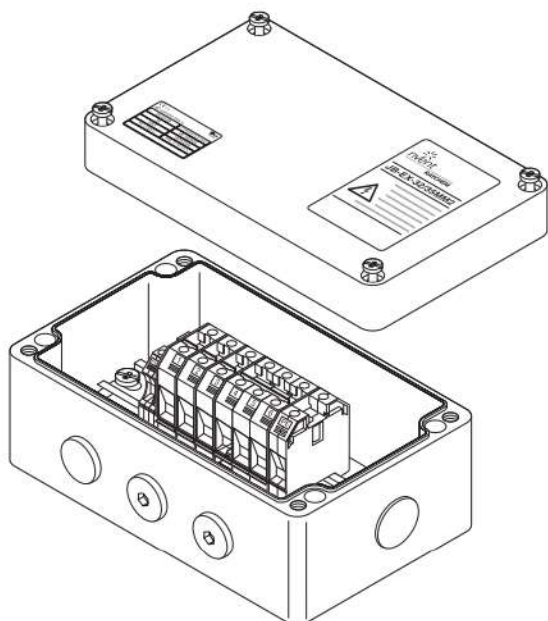


### МНОГОФУНКЦИОНАЛЬНАЯ СОЕДИНИТЕЛЬНАЯ КОРОБКА



Соединительная коробка для использования в промышленных условиях во взрывоопасных зонах с греющими кабелями с минеральной изоляцией, когда требуется большой размер клемм. Данная коробка может использоваться для соединения силовых кабелей, греющих кабелей и холодных вводов. В зависимости от конфигурации системы, коробка может вмещать несколько греющих кабелей / холодных вводов и силовую кабель. Кабельные сальники M32 предустановлены на греющие кабели с заводскими соединениями. В случае, если концевая заделка выполняется на месте (при монтаже), обратитесь к документу DOC-606, в котором представлена подробная информация о необходимых комплектующих.

Соединение кабелей выполняется с помощью монтируемых на DIN-рейку клемм Weidmuller, обеспечивающих безопасную, надежную и не требующую обслуживания эксплуатацию.

Коробка может монтироваться на стену с помощью четырех монтажных отверстий в основании коробки.

#### НАЗНАЧЕНИЕ

Коробка для подвода питания, концевая коробка, коробка для сращивания греющих кабелей последовательного типа (с минеральной изоляцией) при использовании концевой заделки с сальниками M32. Распределительная коробка для силовых кабелей

#### ВВОДЫ

3 x M32,  
1 x M40

#### КОМПЛЕКТАЦИЯ

1 соединительная коробка с винтовыми клеммами на DIN-рейке  
2 заглушки M32  
1 заглушка для защиты от дождя M32 (временная)  
1 заглушка M40

#### СЕРТИФИКАЦИЯ

PTB 00 ATEX 1002

 II 2G Ex edm ia [ia] IIC T6, T5 и T4  
 II 2D Ex tD A21 IP66 T85°C, T100°C и T135°C

IECEX PTB 08.0004

Ex e ia II, IIC T6, T5, T4  
Ex tD A21 IP66 T 85°C, T 100°C, T 135°C



TC RU C-BE.ИМ43.В.01571  
1Ex d e m ia (ia) IIC T6...T4  
Темп. окр. среды -55°C...+55°C IP66  
ООО "ТехИмпорт"  
Сделано в Индии

## МАТЕРИАЛЫ КОНСТРУКЦИИ

Коробка и крышка	Стойкий к электростатическим зарядам стеклонаполненный полимер, черного цвета
Прокладка крышки	Силоксановый каучук
Винты крышки	Нерж. сталь (невыпадающие)

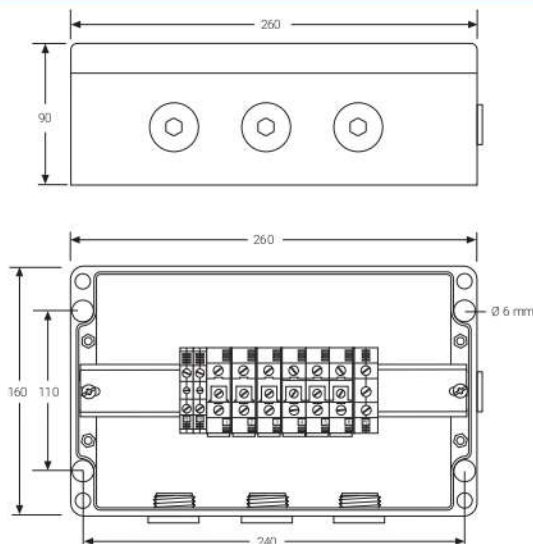
## СТЕПЕНЬ ЗАЩИТЫ ОБОЛОЧКИ

IP66

## ДОПУСТИМАЯ ТЕМПЕРАТУРА ОКР. СРЕДЫ

-55...+55°C

## НОМИНАЛЬНЫЕ РАЗМЕРЫ



## КЛЕММЫ

Количество и тип	6 шт., винтовые клеммы WDU35, 3 отдельные и 3 соединенные, 2 шт., клеммы заземления WPE10 для заземляющих вводов греющего кабеля 1 шт., клемма заземления WPE35 для силового кабеля Распределительная коробка может вместить до 6 клемм фаза/нейтраль (максимальное общее количество клемм – 10)
Маркировка	1, 2, 3, 4, 5, 6 + 3 x PE
Мин. сечение жил	2,5 мм <sup>2</sup> многопров. или однопров.
Макс. сечение жил	35 мм <sup>2</sup> многопров. или 16 мм <sup>2</sup> однопров.
Макс. напряжение питания	690 В перем. тока
Макс. сила тока	100 А

## КОМПЛЕКТУЮЩИЕ (ЗАКАЗЫВАЮТСЯ ОТДЕЛЬНО)

Сальники для силовых кабелей	GL-51-M40 – сальник для взрывоопасных зон для кабелей Ø 19-28 мм, до -55°C GL-45-M32 – сальник для взрывоопасных зон для кабелей Ø 14-21 мм, до -55°C
Адаптер для кабельных вводов	REDUCER-M40/32-EEXE – сертифицированный для взрывоопасных зон переходник с M40 (внешняя резьба) на M32 (внутренняя резьба) REDUCER-M32/25-EEXE – сертифицированный для взрывоопасных зон переходник с M32 (внешняя резьба) на M25 (внутренняя резьба)
Клеммы	Клеммы фаза/нейтраль для кабелей сеч. 35 мм <sup>2</sup> : HWA-WDM-PHASE-35 Клемма заземления для кабелей сечением 10 мм <sup>2</sup> : HWA-WDM-EARTH-10 Клемма заземления для кабелей сечением 35 мм <sup>2</sup> : HWA-WDM-EARTH-35 Боковая пластина: HWA-WDM-PLATE Клеммная перемычка (на 2 клеммы): HWA-WDM-JUMPER-35-2 Клеммная перемычка (на 3 клеммы): HWA-WDM-JUMPER-35-3
Сальник для холодных вводов с минеральной изоляцией	В случае модулей с заводской концевой заделкой сальник уже присутствует. В случае, если концевая заделка выполняется на месте (при монтаже), свяжитесь с nVent или обратитесь к документу DOC-606

## ИНФОРМАЦИЯ ДЛЯ ЗАКАЗА

Обозначение изделия	JB-EX-32/35MM2
Номер по каталогу (вес)	1244-006655 (1,9 кг)