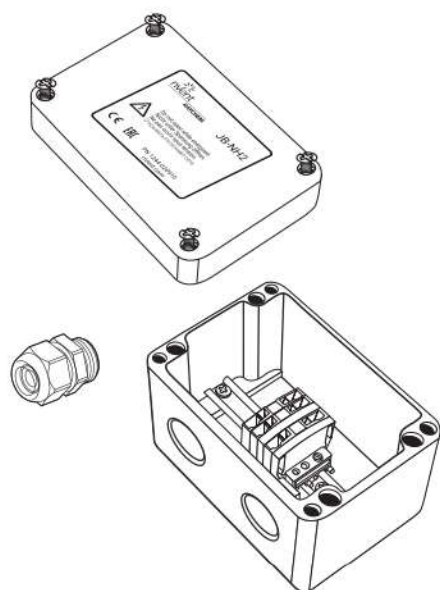


## РАСПРЕДЕЛИТЕЛЬНАЯ КОРОБКА ДЛЯ МОДУЛЬНЫХ СИСТЕМ



### ОПИСАНИЕ

Распределительная коробка nVent RAYCHEM JB-NH2 представляет собой стандартную распределительную коробку с уплотнением силового кабеля для безопасных зон.

Распределительную коробку можно применять для выполнения силовых подключений, сращиваний и концевой заделки. Предназначена для применения в сочетании с промышленным параллельным греющим кабелем nVent RAYCHEM.

Через два входа в коробку можно завести греющий кабель и силовой кабель или два греющих кабеля, и подключить их к клеммам на рейке.

Коробка может монтироваться на стене при помощи четырех отверстий на задней стороне коробки. Для монтажа на трубе рекомендуется применять коробку совместно с опорным кронштейном nVent RAYCHEM.

### КОЖУХ

|                         |                                  |
|-------------------------|----------------------------------|
| Зона применения         | Обычная (внутри и вне помещения) |
| Степень защиты          | IP66                             |
| Входы                   | 2 x M25                          |
| Температура воздействия | -40 °C до +90 °C                 |
| Основание               | Серый стеклонаполненный полимер  |
| Крышка                  | Серый стеклонаполненный полимер  |

### КЛЕММЫ

|                         |   |
|-------------------------|---|
| MSB 2.5                 | Монтаж на DIN-рейке   |
| Номинальное напряжение  | 800 В   |
| Макс. размер проводника | Витой: 2,5 мм <sup>2</sup><br>Сплошной: 4 мм <sup>2</sup>                     |
| Номинальный ток         | Номинальный 24 А - максимальный 30 А при сечении проводника 4 мм <sup>2</sup> |
| Количество              | 2 фазных и 1 защитного заземления   |

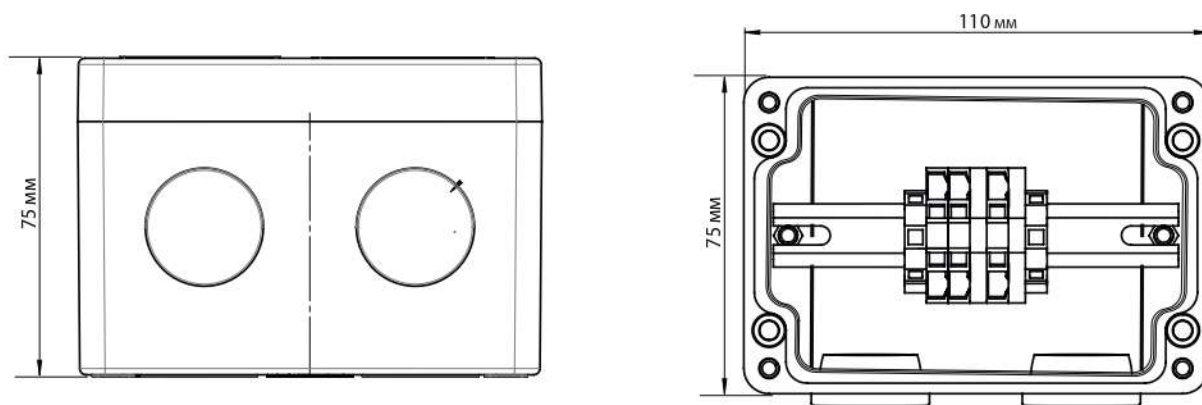
### РАЗРЕШЕНИЯ



Lloyds



Продукция соответствует требованиям IEC/EN 62395-1:2013  
Ожидается сертификация DNV

**ГАБАРИТЫ (В ММ)****КОМПЛЕКТУЮЩИЕ**

Опорный кронштейн распределительной коробки SB-100, SB-101, SB-110, SB-111

**ИНФОРМАЦИЯ ДЛЯ ЗАКАЗА**

|                     |                       |
|---------------------|-----------------------|
| Наименование детали | JB-NH2                |
| Инв. № (вес)        | 1244-020910 (0.34 кг) |