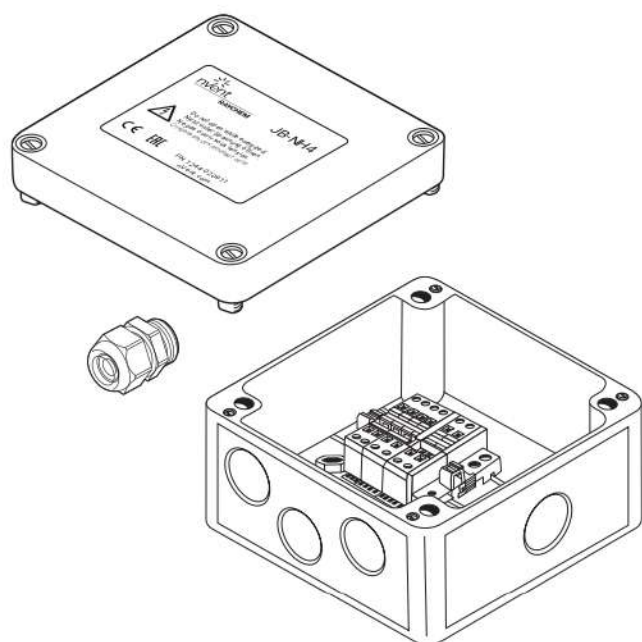


## РАСПРЕДЕЛИТЕЛЬНАЯ КОРОБКА ДЛЯ МОДУЛЬНЫХ СИСТЕМ



### ОПИСАНИЕ

Изделие nVent RAYCHEM JB-NH4 представляет собой стандартную распределительную коробку для безопасных зон.

Распределительная коробка может использоваться при выполнении силовых соединений, спайки и концевой заделки, а также применяется в сочетании с промышленным параллельным греющим кабелем nVent RAYCHEM.

Через четыре входа в коробку можно завести до четырех греющих кабелей и силовую кабель соответствующего размера, и подключить их к клеммам на рейке. В комплект входит уплотнение для силового кабеля.

Коробка может монтироваться на стене при помощи четырех отверстий на задней стороне коробки. Для монтажа на трубе рекомендуется применять коробку совместно с опорным кронштейном nVent RAYCHEM.

### КОЖУХ

Зона применения	Обычная (внутри и вне помещения)
Степень защиты	IP66
Входы	4 M25
Температура воздействия	-40°C до +90°C
Основание	Серый стеклонаполненный полимер
Крышка	Серый стеклонаполненный полимер

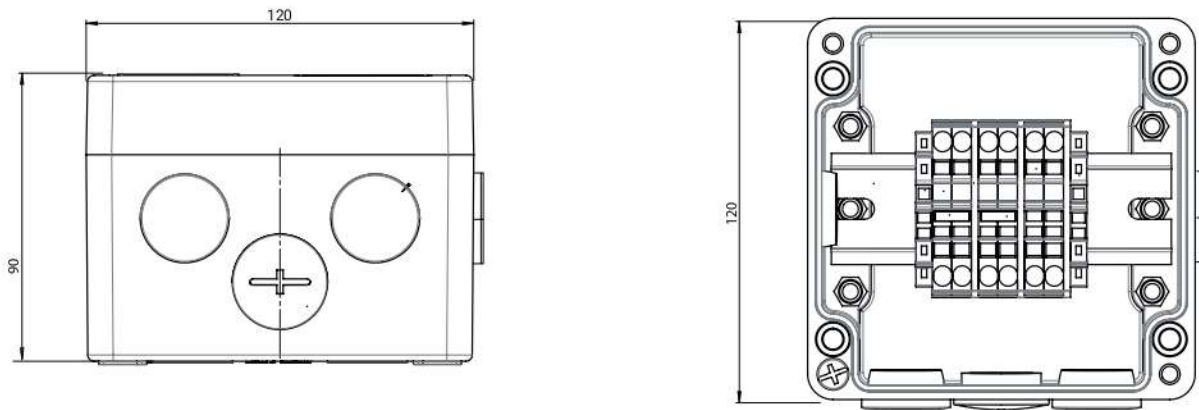
### КЛЕММЫ

ST-4	Монтаж на DIN-рейке
Номинальное напряжение	800 В
Макс. размер проводника	Витой: 4 мм <sup>2</sup> Сплошной: 6 мм <sup>2</sup>
Номинальный ток	Номинальный 32 А - максимальный 40 А при сечении проводника 6 мм <sup>2</sup>
Количество	4 фазных клеммы с перемычками через каждые 2 клеммы PE



Продукция соответствует требованиям IEC/EN 62395-1:2013  
Ожидается получение сертификата DNV

### ГАБАРИТЫ (В ММ)



### КОМПЛЕКТУЮЩИЕ

Опорный кронштейн распределительной коробки SB-100, SB-101, SB-110, SB-111

### ORDERING DETAIL

Наименование детали	JB-NH4
Инв. № (вес)	1244-020911 (0.47 кг)